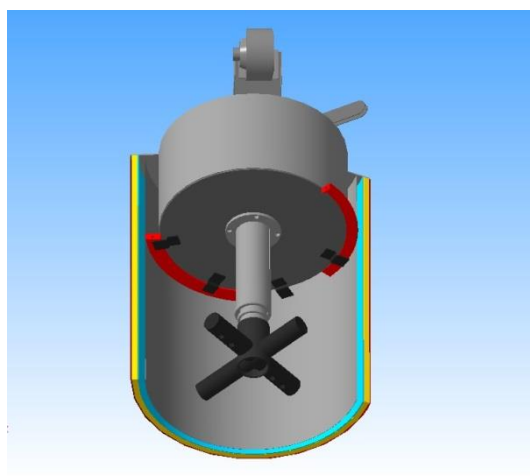
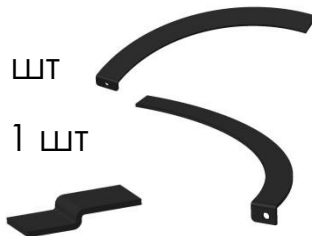


Инструкция по установке завихрителей к котлам SWaG

Задача пластин-завихрителей - увеличить длину прохождения дымоходных газов от зоны горения до выхлопной трубы котла, что позволяет снизить температуру выходных газов из котла на 50-80°C.

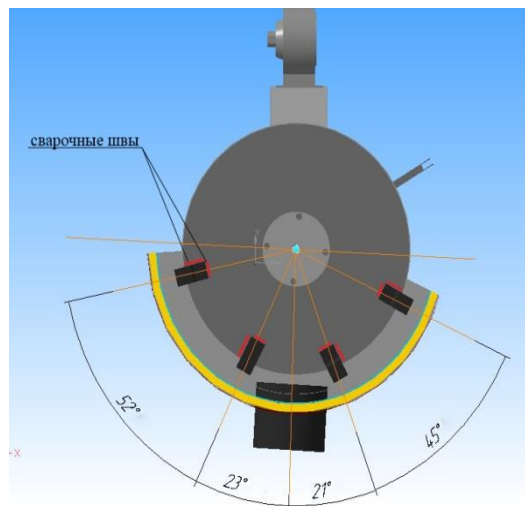
Комплектность поставки:

1. Пластина завихрителя левая – 1 шт
2. Пластина завихрителя правая – 1 шт
3. Кронштейны крепления – 4 шт



Пластины после установки должны максимально плотно перекрывать щель между теплообменником и емкостью подогрева воздуха, обязательно смыкаться между собой в районе дымохода (при отсутствии полного смыкания пластин в районе дымохода они могут расплавиться во время работы котла).

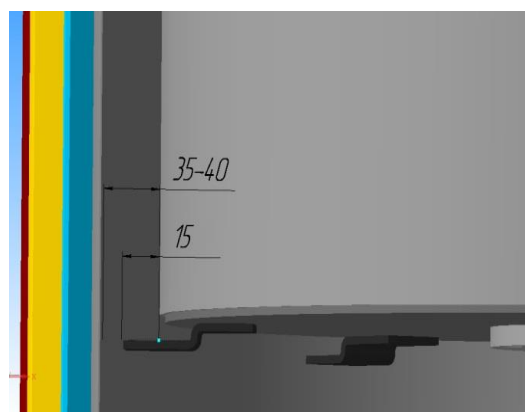
Пластины завихрителя считаются установленными правильно, если они свободно, без усилий, устанавливаются и вынимаются для чистки котла с приваренных кронштейнов.



Кронштейны крепления привариваются через загрузочную дверь котла на заранее отмеченные места сварочным швом длиной не менее 1 см и обязательно в двух точках.

Приблизительную градусную разбивку крепления кронштейнов пластин завихрителей и места сварки рекомендуем выдержать, как указано на рис.2.

Базироваться при разметке легче от центра дымохода. Для облегчения процесса установки рекомендуем фиксировать кронштейны крепления при сварке магнитом.



Расстояния при креплении кронштейнов от стенок теплообменника рекомендуем выдержать как указано на рис. 3